

Miejsce pozostawione na otwory (wersja drukowana)

	Poduszka powietrzna		Nabój pirotechniczny		Napinacz pasa bezpieczeństwa		Moduł SRSCM (moduł sterowania ukt. SRS-Airbag)		Aktywny układ ochrony pieszych
	Automatyczny układ ochrony przed przewróceniem się pojazdu		Sprężyna gazowa/siłownik sprężynowy		Strefa o wysokiej wytrzymałości		Strefa wymagająca specjalnej uwagi		Zawór bezpieczeństwa
	Akumulator niskiego napięcia		Kondensator niskiego napięcia		Zbiornik paliwa		Zbiornik gazu		Kondensator wysokiego napięcia
	Zestaw akumulatorów wysokiego napięcia		Przewód zasilania/podspęt układu wysokiego napięcia		Wyłącznik odcinający wysokie napięcie		Skrzynka bezpieczników wyłączająca ukt. wysokiego napięcia		

Nr identyfikacyjny

NLH-BC3-RSI-01-202104

Nr wersji

01

Data wersji

04/2021

Strona

1 z 4

1. Identyfikacja/rozpoznawanie

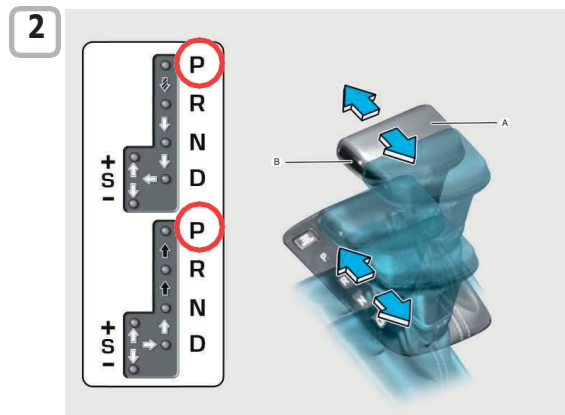


2. Unieruchamianie/stabilizacja/podnoszenie

■ Unieruchamianie

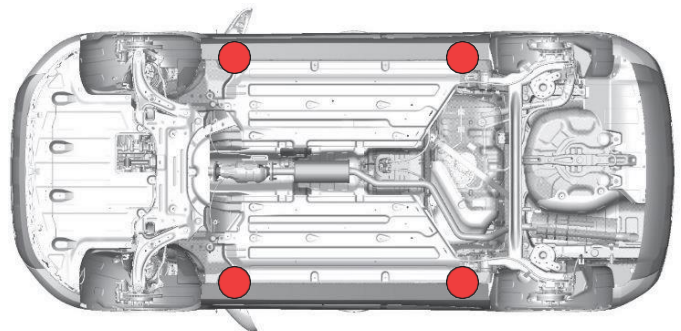
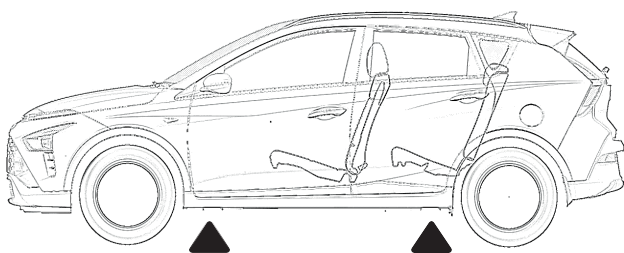


Zaciągnąć dźwignię hamulca postojowego do oporu.



Wersje z automatyczną skrzynią biegów: ustawić selektor w położeniu P.

■ Miejsca podparcia pod pojazdem do podnoszenia pojazdu: ●



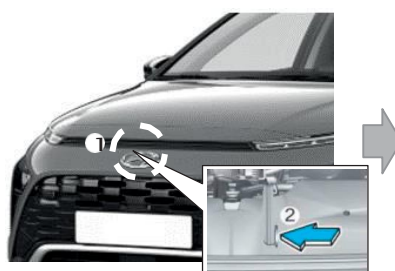
	Nr identyfikacyjny	Nr wersji	Data wersji	Strona
	NLH-BC3-RSI-01-202104	01	04/2021	2 z 4

3. Wyłączanie zagrożeń bezpośrednich/przepisy dotyczące bezpieczeństwa

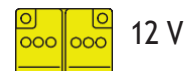
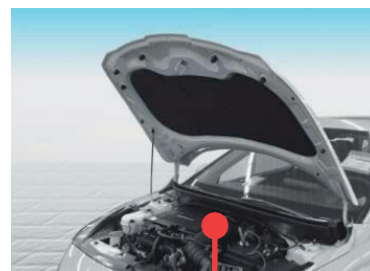
■ Dostęp do akumulatora



Pociągnąć za dźwignię zwalniającą zamek maski. Maska powinna się nieznacznie podnieść.



Nieznacznie podnieść maskę silnika, pociągnąć do góry zaczepek (1) blokady dodatkowej, znajdującej się pośrodku wewnętrznej przedniej części maski, i unieść maskę (2).



■ Procedura wyłączenia

① Wyłączyć stacyjkę (stan OFF).



② Odłączyć zacisk ujemny (-) od akumulatora.



③ Odłączyć zacisk dodatni (+) od akumulatora.

4. Dostęp do osób znajdujących się w pojeździe

■ Szyby

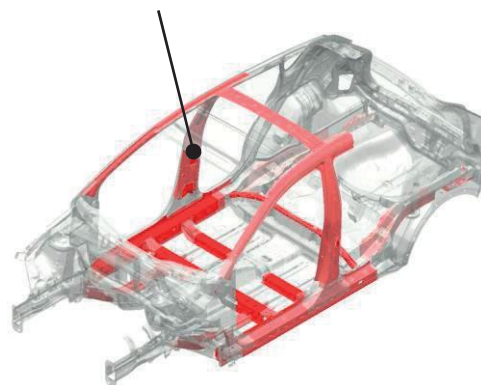
1: Wielowarstwowa, klejona

2 ÷ 5: Hartowane



■ Nadwozie pojazdu

Stal hartowana



5. Zmagazynowana energia/płyny/gazy/substancje stałe

■ Zbiornik paliwa **404**

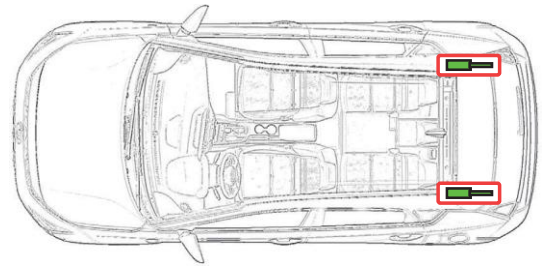
■ Akumulator  12 V

	Nr identyfikacyjny	Nr wersji	Data wersji	Strona
	NLH-BC3-RSI-01-202104	01	04/2021	3 z 4

6. W przypadku pożaru

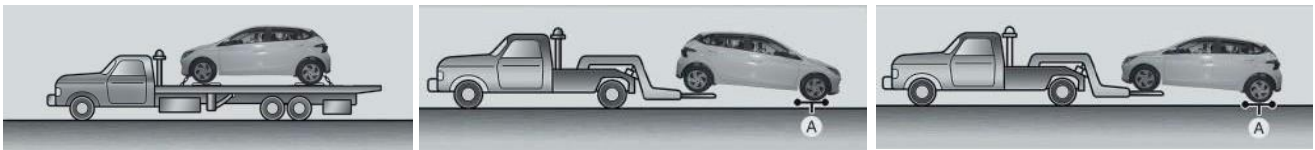
■ Sprężyna gazowa

- Ryzyko gwałtownego podniesienia pokrywy bagażnika z dużą siłą.



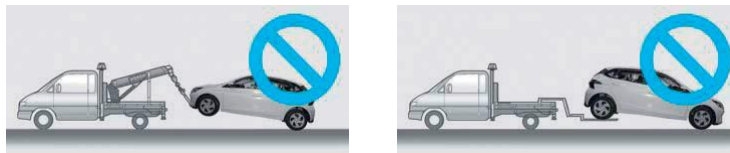
7. Holowanie/transport/magazynowanie

■ Prawidłowo



[A] : Wózek

■ Nieprawidłowo



	Nr identyfikacyjny	Nr wersji	Data wersji	Strona
	NLH-BC3-RSI-01-202104	01	04/2021	4 z 4